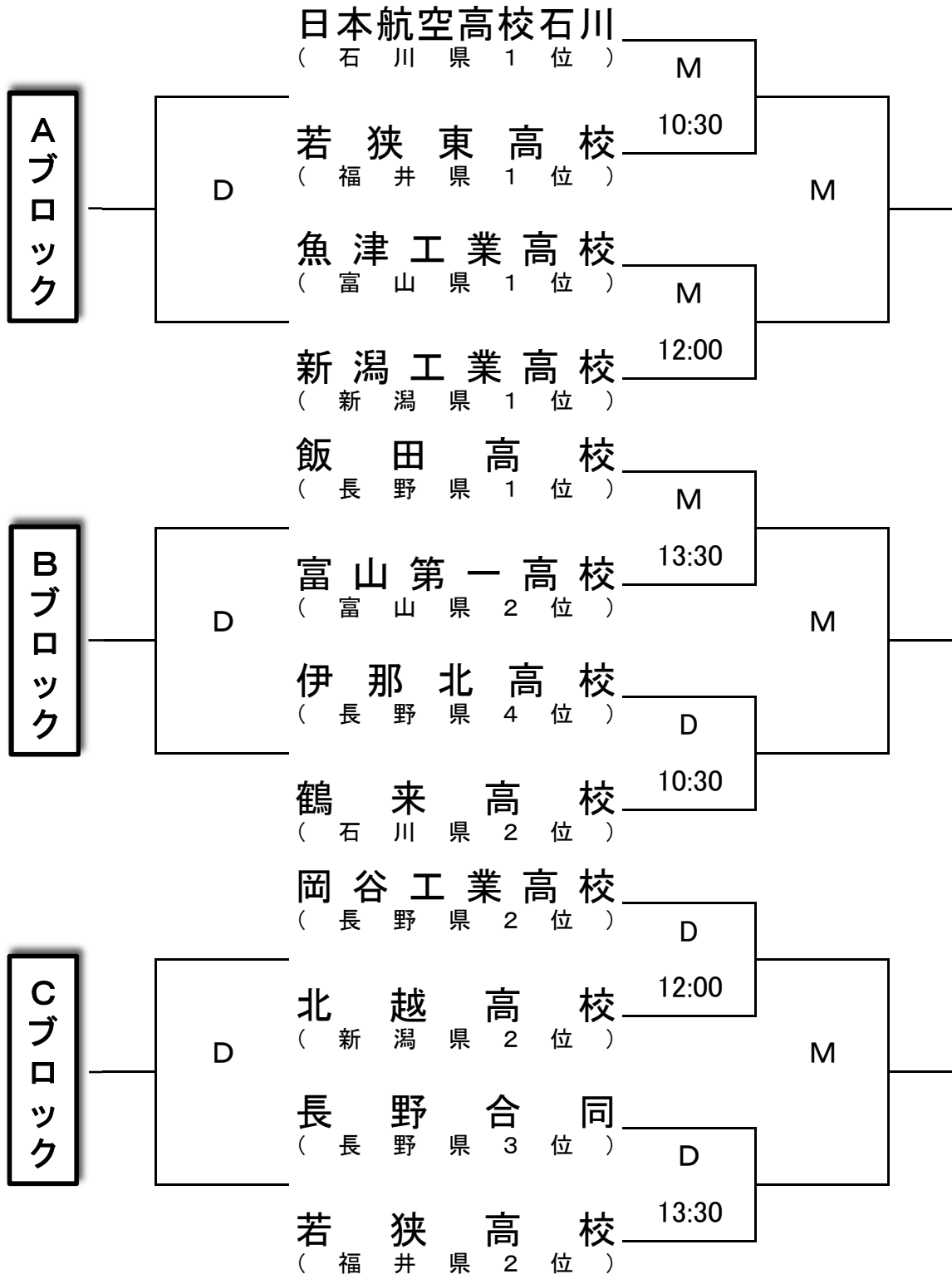


平成30年度北信越高等学校体育大会  
第40回ラグビーフットボール競技大会トーナメント表

3位決定戦  
(2日目)

1回戦  
(1日目)

決勝戦  
(2日目)



※M: サニアパークメイングラウンド、D: サニアパークDグラウンド

※大会2日目の日程は大会1日目終了後の監督会議(14:45管理棟2F会議室)で決定する。

※大会2日目の試合時間は、第一試合10時00分、第二試合11時30分、第三試合13時00分から開始。

※上記の長野合同は、下伊那農業高校・飯田OIDE長姫高校